

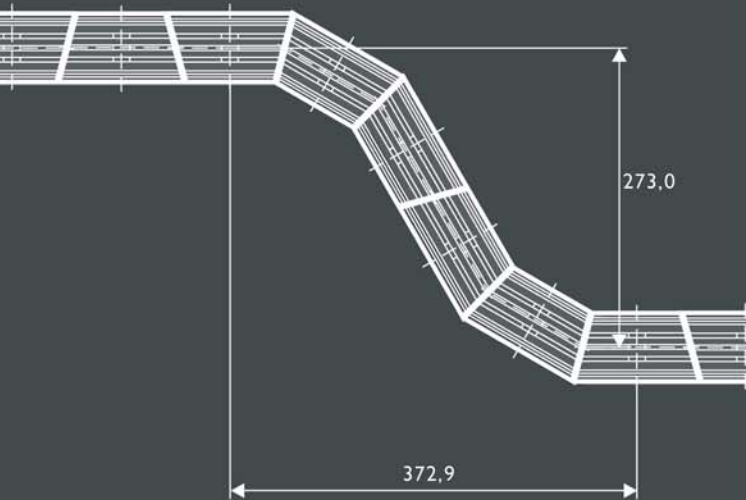
Europapapent / Europe patent



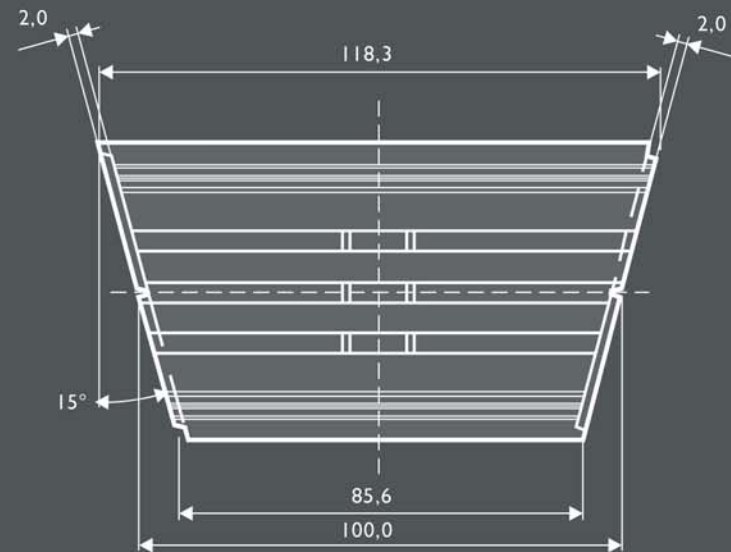
 **FLEXTROG**

Der flexible Kabelkanal aus Beton  
The flexible concrete cable trough

Verlegebeispiel FLEXTROG Gr. 3 /  
Example of installation for the FLEXTROG Type 3



Draufsicht FLEXTROG Gr. 3 /  
Top view of the FLEXTROG Type 3

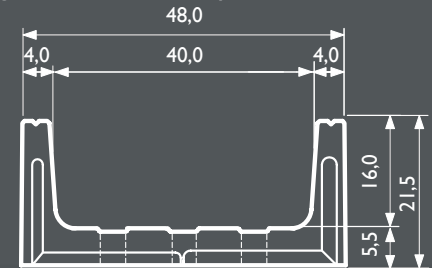


alle Maßangaben in mm / Specifications in millimetres

Ansicht FLEXTROG Gr. 3 / View of the FLEXTROG Type 3  
für Deckel einliegend / for the inlay cover



für Deckel aufliegend / for the overlay cover



**Bahn frei! FLEXTROG - Technische Vorteile:**  
**Full steam ahead! FLEXTROG - Technical pros:**

- Jede Richtungsänderung ohne zusätzliches Schneiden
- Verschiebesicherung durch vergrößerte Falzbildung
- Alle Variationsmöglichkeiten auf freier Strecke und im Bahnhof
- fixer Abbiegewinkel von 30 Grad (optional: 60 oder 90 Grad)
- Erhältlich inklusive Deckel

- Any change of direction is possible with no additional cutting
- Shunting safeguard by enlarged rebate formation
- All variations in the areas of tracks and railway stations are possible
- fixed diversion angle of 30 degrees (optional: 60 or 90 degrees)
- Available with cover included



# FLEXTROG

**Grünes Licht.** Der neue Kabelkanal FLEXTROG ist der Problemlöser für Gleisbereich und Bahnhöfe. Er ermöglicht die unkomplizierte und flexible Verlegung von Kabelleitungen.

**All clear.** The new cable trough FLEXTROG is the absolute answer to any problems which might occur in the areas of tracks and railway stations. An uncomplicated and flexible laying of cable troughs is made possible.

### Aktuelles Lieferprogramm / Actual product range:

Innenmaße (lxbxh) / internal dimensions (lxbxh)

für Deckel einliegend /  
for the inlay cover

für Deckel aufliegend  
for the overlay cover

Gr. 2: 1000x350x160 mm

Gr. 1: 1000x200x160 mm

Gr. 3: 1000x430x160 mm

Gr. 2: 1000x300x160 mm

Gr. 4: 1000x560x160 mm

Gr. 3: 1000x400x160 mm

Gr. 5: 1000x680x160 mm

weitere Infos / further information: [www.regelplanung.at](http://www.regelplanung.at)

Eine Innovation von / An innovation from:



# Graspointner

BG-Graspointner GmbH & Co KG, A-4882 Oberwang,

Tel: (+43 6233) 89 00-0, Fax: (+43 6233) 89 00-303

E-Mail: [office@graspointner.at](mailto:office@graspointner.at), [www.graspointner.at](http://www.graspointner.at)

## Der flexible Kabelkanal aus Beton

Good News. Das erste flexible Kabeltrog-System für den Bahn- und Gleisbereich ist da! Einfach wie ein Puzzle. Funktionell wie ein Zahnrad. Bestehend aus einem einzigen, universellen Gestaltungselement. Mit ihm wird jede Richtungsänderung, jeder Biegungswinkel möglich. Hindernisse werden im jeweils idealen Radius „umfahren“. Schneidestellen sind Vergangenheit! Ein lückenloses Verbundsystem verhindert das unerwünschte Eindringen von Schädlingen (z.B. Nagern). Ein weiteres Plus von FLEXTROG sind die fixen Biegeradien für Spezialkabel wie z.B. Lichtwellenkabel.

# FLEXTROG

## The flexible concrete cable trough

Good News. The first ever flexible concrete cable trough system for railways and their platforms has arrived on the scene! As simple as a puzzle. As functional as a cog wheel. Consisting of a single universal design element, which makes any change of direction or curve angle possible to navigate. All potential obstacles can be easily „bypassed“ by means of the appropriate ideal radius. Joins are a thing of the past. The gap free tongue and groove system, prevents the intrusion of undesirable vermin (e.g. rodents). A further plus point for Flexfrog is the fixed bending radius for special cables, such as optical cables.